

产品描述

ATC-2000WF是一个独立的无线802.11网络模块。由于体积小和低功耗, ATC-2000WF适合移动无线应用, 如资产监控、GPS跟踪和电池传感器。

ATC-2000WF模块集成了一个2.4GHZ无线电、处理器、TCP/IP堆栈、实时时钟、加密加速器, 电源管理和模拟传感器接口。这个完整的解决方案是预装入软件, 从而简化集成和最小化你的程序开发。日常的配置硬件, 只需要四个连接(PWR, TX, RX, GND), 创建一个无线数据连接。此外, 该传感器接口还提供了温度、音频、运动、加速度和其他模拟数据, 不需要额外的硬件。

ATC-2000WF的编程和控制是通过一个简单的ASCII命令语言。只需要对ATC-2000WF进行配置, 它可以扫描找到一个接入点, 连接, 进行身份验证, 加入到任何无线网络

(ATC-2000WF 只有 UART 函数, 其他功能在嵌入式模块才有)



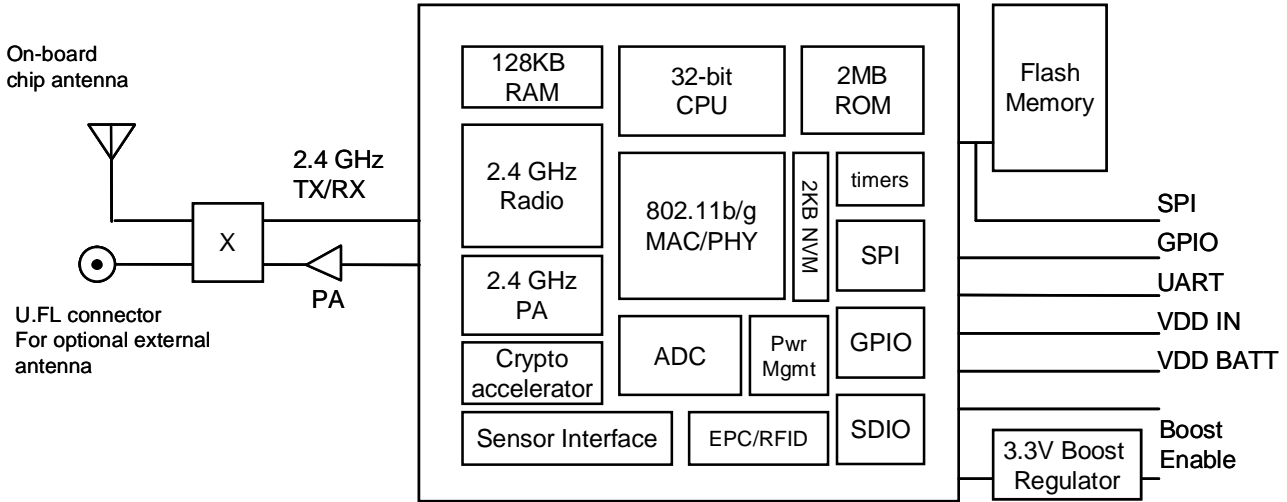
产品应用

- Ø 无线音响
- Ø 远程设备监控
- Ø 遥测技术
- Ø 安防
- Ø 工业传感器控制
- Ø 智能家居
- Ø 医疗器械
- Ø RS232/485/422 串口设备无线工作

产品特点

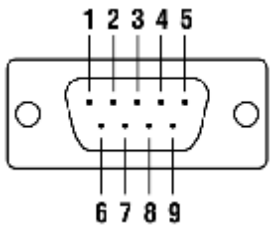
- Ø 符合 2.4GHz IEEE 802.11b/g 标准
- Ø 高吞吐量, 通过 TCP/IP 及 WPA2 设置 4Mbps 持续数据传输
- Ø 低功耗 (10uA 睡眠, 50mA 接收, 100mA 发送)
- Ø 内部天线或者外部 U.FL 连接器天线
- Ø 8 Mbit flash 和 128 KB RAM
- Ø RS-232/422/485 三合一接口
- Ø 10 个通用数字 I/O 口
- Ø 8 个模拟传感器接口
- Ø 实时时钟唤醒及时间戳
- Ø 支持 9V-24V 电源输入
- Ø 支持 Adhoc 连接
- Ø ECOS - OS 层, TCP/IP 协议栈
- Ø Wi-Fi 认证 WPA2-PSK
- Ø 认证 FCC、CE、ICS 和 RoHS

原理图



串行接口

RS-232 DB-9(Male)



PIN	RS-232
1/4/6/9	-
2	RXD(In)
3	TXD(out)
5	GND
7	CTS(out)
8	RTS(in)

RS-485/422 6-pin 接线端子

1	2	3	4	5	6
485+(T+)	485-(T-)	R+	R-	VCC(9~24VDC)	GND

订购信息

ATC-2000WF Wi-Fi (802.11b/g) 串口转换器 RS-232/422/485

产品参数

技术特点

- ü 数据速率, SDIO 高达 100 Mbps, SPI 达到 44 Mbps, UART 达到 2.7 Mbps
- ü 4 Mbps 的 TCP/IP 和 WPA2 吞吐量
- ü 128 KB RAM, 2MB ROM, 2 KB 电池备份存储, 8 Mbit Flash.
- ü 智能化, 内嵌可编程唤醒电源管理
- ü 实时时钟时间冲压, 自动睡眠和自动唤醒模式
- ü 使用简单的 ASCII 命令通过 UART 或者无线接口配置
- ü 通过 FTP 上载, 数据库升级
- ü 板上闪存可用于自定义应用程序, 数据记录、存储和转发至网络
- ü Wi-Fi 安全认证 WEP-128, WPA-PSK (TKIP), WPA2-PSK, EAP-TLS for WPA1 & WPA2 Enterprise
- ü 支持网络标准 DHCP, UDP, DNS, ARP, ICMP
- ü 低功耗及远程控制功能

串行接口		
接口形式	RS-232/485/422 3 in 1	
接口	RS-232	DB-9 针式
	RS-485/422	6 位接线端子
无线参数		
频率	2402 ~ 2480MHz	
调制	DSSS(CCK-11, CCK-5.5, DQPSK-2, DBPSK-1)	
信道间隔	5MHz	
信道	1 - 14	
传输速率(空中)	1 – 11Mbps for 802.11b / 6 – 54Mbps for 802.11g	
接收灵敏度	-85dBm typ.	
输出电平 (Class1)	+18dBm	
最大 RF 输入 U.FL 连接	10 dBm	
LED 指示灯	LINK	WLAN 状态
	DIS	WLAN 状态
	ACT	当 WLAN 与串口通讯时, 指示灯闪烁
	PWR	电源指示灯
电源电压	9~24VDC	
机械特性		
安装	导轨安装	
外壳	铁壳 (1mm)	
重量	0.5Kg	
尺寸	100 × 86 × 26 mm(3.94 × 3.39 × 1.02 in)	
工作环境		
工作温度	-40 ~ 70°C	
储存温度	-40 ~ 85°C	
工作环境湿度	5% to 95%(无结露)	
认证标准		
RoHS, CE, FCC		